

И.А. Латышевич, Е.И. Гапанькова, А.В. Полховский, А.В. Бильдюкевич, С.В. Шетько, С.А. Прохорчик, А.Ю. Ключев, Н.Г. Козлов

ПОЛИМЕРНЫЙ КОМПОЗИЦИОННЫЙ МАТЕРИАЛ НА ОСНОВЕ ТЕРПЕНОИДНОГО СЫРЬЯ ДЛЯ ПРОИЗВОДСТВА ПЛАСТИКОВЫХ ЛЫЖ

Введение. В настоящее время лыжный спорт пользуется большой популярностью, поэтому спрос на лыжи постоянно возрастает.

В мире существует большое количество фирм-производителей лыж, и требования к качеству и эксплуатационным параметрам продукции у них различные. В Республике Беларусь единственным производителем лыж является филиал «Телеханы» Республиканского производственно-торгового унитарного предприятия «Беларусьторг» Управления делами Президента Республики Беларусь.

Лыжная индустрия развивается быстрыми темпами и на смену деревянным лыжам пришли пластиковые. Анализ зарубежного рынка лыж показал, что наибольшее распространение получили лыжи, выполненные из композиционных материалов. Одним из составляющих компонентов данных материалов является полимерный композиционный материал (препрег). Примерная структура лыжи приведена на рис. 1.

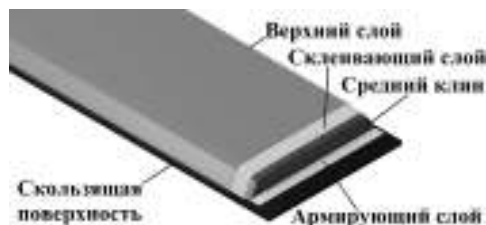


Рис. 1. Структура лыжи

Fig. 1. Structure of ski

Препрегом называют термореактивную формовочную композицию, состоящую из армирующего волокна и связующего, которая требует даль-

нейшего отверждения. Связующее представляет собой раствор органических веществ, применяемый в качестве пропиточного состава. Как правило, его компонентами являются олигомер, отвердитель и растворитель. В то же время известны связующие, которые не содержат в своем составе растворитель (например, при раздельном методе нанесения олигомера и отвердителя растворитель не используется) или отвердитель (например, в качестве связующего можно использовать фенолоформальдегидные смолы резольного типа, отверждение которых происходит при повышенной температуре без участия отвердителя). При использовании одного и того же армирующего материала свойства конечного продукта существенно изменяются в зависимости от природы олигомера и отвердителя, а также от таких технологических характеристик, как точка гелеобразования, температура отверждения и др. [Deng et al., 2015].

Сочетание волокнистых материалов и пропиточных составов позволяет легко формировать препрег и обрабатывать конечный материал, что является актуальным, когда речь идет о создании гибких и одновременно легких конструкций, которые требуют повышенной прочности. Это, в свою очередь, обеспечивает широкое применение препрега в различных областях: авиации (при изготовлении лопастей, корпусов самолетов), автомобилестроении (капоты, споллеры), протезировании, изготовлении медицинской техники, лопастей ветроэнергетических установок, спортивного инвентаря, а также для бытовых нужд. Поэтому сейчас производство препрега набирает обороты, создаются новые материалы на их основе.

Согласно анализу информации, представленной в открытом доступе на интернет-ресурсах, широко известными производителями лыж являются Fischer, Rossignol, Head, Atomic, Blizzard, SALOMON, Volkl, Elan, Nordica.

Зарубежные технологии по изготовлению пластиковых спортивно-беговых лыж требуют значительных вложений и являются достаточно закрытой темой. Производители имеют свои технологии, касающиеся клеевых материалов и материалов скользящей поверхности.

Исходя из этого, развитие национального лыжестроения является актуальным направлением. Для того чтобы достигнуть положительного экономического эффекта требуется подбор клеевых и декоративных материалов, а также материалов скользящей поверхности, разработка конструкции и технологии.

Цель настоящего исследования: разработка рецептуры и лабораторной технологии связующего на основе терпеноидного сырья для изготовления препрега с дальнейшим использованием его при производстве пластиковых лыж.

Материалы и методика исследования. Для синтеза связующего на основе терпеноидного сырья были использованы эпоксидная смола (молекулярная масса 350–750), терпеноидный отвердитель, растворитель и модифицирующие добавки. Подробный способ получения терпеноидного отвердителя был описан авторами ранее [Латышев и др., 2017].

Синтез связующего проводили в трехгорлой колбе, снабженной мешалкой, обратным холодильником и термометром. В колбу загружали расчетные количества исходных компонентов.

Колбу помещали в термостат. Смесь нагревали до 50 ± 5 °С. Для получения гомогенной смеси включали мешалку. Окончание синтеза определяли по вязкости связующего (9,5 Па·с). Конечный продукт – это гомогенная вязкая смесь светло-коричневого цвета с характерным лесохимическим запахом.

В качестве армирующего материала для получения препрега была использована однонаправленная лента на основе стекловолокна (поверхностная плотность не более 380 г/м^2). Методом пропитки, используя синтезированную эпоксидную композицию, был получен препрег с содержанием связующего $45 \pm 5\%$.

Лабораторные образцы препрегов с различными модифицирующими добавками и их количественным содержанием (в количестве 16 рецептов) в дальнейшем были использованы для определения прочности на срез и прочности клеевого соединения на неравномерный отрыв облицовочных материалов (табл. 1).

Таблица 1

Рецептуры эпоксидной композиции для изготовления препрега

Formulation of epoxy composition for making prepreg

Наименование расходуемых материалов, сырья	Содержание, мас. %
Эпоксидная смола	41,9–45,9
Отвердитель	27,9–30,6
Растворитель	16,2–17,8
Модифицирующая добавка	5,0–13,3
Ускоритель отверждения	0,7

Для проведения испытания согласно DIN EN 205 используют пластинки из древесины бука с плотностью $700 \pm 100 \text{ кг/м}^3$ и влажностью 12%. Схема испытания образцов приведена на рис. 2.

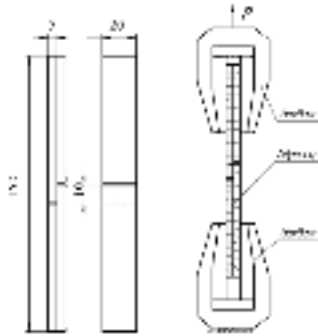


Рис. 2. Схема проведения испытаний на срез
Fig. 2. Shear test scheme

Угол между годичными слоями древесины и подлежащей склеиванию поверхностью должен располагаться в диапазоне от 30 до 90°. Образцы получили путем склеивания двух пластинок длиной 150 мм, шириной 20 мм и толщиной 5 мм, в качестве склеивающего слоя использовался препрег. Режимы склеивания образцов: температура 118–120 °С, время выдержки 20±5 мин, давление 1,0 МПа. После склеивания образцы подверглись выдержке при комнатной среде (при температуре 20±2 °С и относительной влажности 65±5%).

После этого на образцах были сделаны пропилы на расстоянии 10 мм друг от друга. Для определения прочности клеевого соединения использовалась испытательная машина MTS Criterion 43 со скоростью нагружения 10 мм/мин.

Определение прочности клеевого соединения на неравномерный отрыв облицовочных материалов изучали согласно ГОСТ 15867–79. Толщина основания h должна быть равна толщине детали или изделия из древесины и древесных материалов, но не менее 10 мм. При определении прочности приклеивания облицовочного материала к кромке детали или изделия ширина образца должна быть равна ее толщине. В испытаниях применялась заготовки из древесины осины.

Схема проведения испытания приведена на рис. 3.

На производственных площадях филиала «Телеханы» Государственного предприятия «Беларусьторг», с применением разработанного препрега, были изготовлены экспериментальные образцы пластиковых лыж длиной 1800 мм. Эксплуатационные свойства образцов были изучены в соответствии с ГОСТ 30045 и разработанной на его основе методике (Лыжа спортивно-беговая. Методики оценки основных эксплуатационных показателей. 01.12.00.000 ПМ1, утверждена 22.07.19 г.).

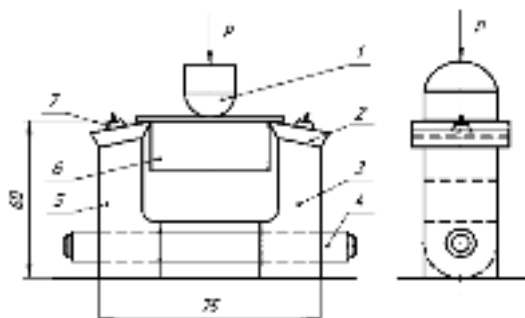


Рис. 3. Схема проведения испытания: 1 – пуансон; 2 – нож; 3 – самоустанавливающаяся опора с цилиндрическим основанием; 4 – стержень; 5 – опора с плоским основанием; 6 – образец; 7 – винт М5

Fig. 3. Test scheme: 1 – punch; 2 – knife; 3 – self-aligning support with a cylindrical base; 4 – rod; 5 – support with a flat base; 6 – sample; 7 – screw M5

В соответствии с этими методиками были определены следующие показатели: масса лыжи, положения центра тяжести, нагрузка распрямления (индекс жесткости по Фишеру, *FA*), жесткость средней части лыжи, разрушающая нагрузка средней части лыжи, высота остаточного прогиба, длина остаточного прогиба, постоянная жесткости передней (задней) части лыжи.

Масса лыжи – масса готовой лыжи без монтируемых деталей.

Центр тяжести – точка опоры, которая находится на линии перпендикулярной к центральной оси скользящей поверхности лыжи. Лыжу помещают на опору, уравнивают перемещением. Определяют расстояние от центра тяжести до заднего конца лыжи в миллиметрах.

*Нагрузка распрямления (индекс жесткости по Фишеру, *FA*)* – сила, приложенная в точке, расположенной на верхней поверхности лыжи (противоположной скользящей), в направлении плоской горизонтальной поверхности, при которой зазор, определяемый щупом, между плоской горизонтальной поверхностью и скользящей поверхностью лыжи под точкой приложения нагрузки, составит 0,2 мм.

Жесткость средней части лыжи – отношение приращения нагрузки к соответствующему перемещению точки приложения нагрузки на начальном линейном участке диаграммы деформирования центральной части лыжи при испытании по трехточечной схеме нагружения.

Разрушающая нагрузка средней части лыжи – наибольшее усилие, которое выдерживает лыжа в средней части при испытании по трехточечной схеме нагружения.

Высота остаточного прогиба – расстояние, измеренное в точке приложения нагрузки, между скользящей поверхностью лыжи и плоской горизонтальной поверхностью при приложении к лыже нагрузки.

Длина остаточного прогиба – длина участка скользящей поверхности лыжи, не соприкасающегося с плоской горизонтальной поверхностью, при приложении к лыже нагрузки. Прикладываемая нагрузка находится в зависимости от размеров лыжи.

Постоянная жесткости передней (задней) части лыжи – отношение нагрузки, приложенной к передней (задней) части лыжи и зафиксированной в момент достижения стрелы прогиба в месте нагружения ($30 \pm 0,5$) мм, к ее значению.

Результаты исследования. Препреги изготовлены с использованием в качестве армирующего материала однонаправленной ленты на основе стеклоровинга различных марок. Определена их прочность на срез. **Анализ результатов** на срез по клеевому шву позволил определить перечень перспективных пропиточных композиций, показавших в лабораторных условиях на малых образцах адгезию, сопоставимую с одноименным показателем для импортного препрега. Это подтверждается и результатами испытаний на неравномерный отрыв.

Результаты испытаний представлены в табл. 2.

Таблица 2

**Средние значение при испытаниях на прочность на срез
и прочность клеевого соединения при неравномерном отрыве**

Test results

№ образца	Прочность на срез		Прочность клеевого соединения на неравномерный отрыв облицовочных материалов	
	разрушающая нагрузка, Н	прочность клеевого соединения, МПа	разрушающая нагрузка, Н	прочность клеевого соединения, кН/м
1	2518	12,1	209,7	5,0
2	1830	9,5	207,0	6,8
3	1833	9,43	204,3	4,9
4	1881	8,6	186,0	4,5
5	1831	8,4	266,0	6,3
6	2311	10,98	253,3	6,0
7	2052	9,24	239,3	5,7
8	2096	9,9	235,0	5,6
9	2343	10,8	265,0	6,9
10	2092	10,2	215,7	5,0
11	2400	12	277,0	6,6
12	2930	14,2	289,0	7,8
13	1907	9,7	251,7	6,0
14	1889	9,6	258,3	6,3
15	1818	8,6	242,8	5,8
16	2203	10,6	176,3	4,2
Импортный аналог	2009	9,6	165	3,9

По результатам этих испытаний отобраны перспективные композиции для **дальнейших** исследований и изготовления опытной партии экспериментальных пластиковых лыж с дальнейшими испытаниями последних на основные эксплуатационные показатели.

В последующем с использованием экспериментальных образцов пре-прега, изготовленных в Государственном научном учреждении «Институт физико-органической химии национальной академии наук Беларуси», были получены экспериментальные образцы пластиковых лыж, расширенные испытания которой проводились в учреждении образования «Белорусский государственный технологический университет».

Результаты измерений и расчетов массы и положения центра тяжести лыжи приведены в табл. 3.

Детально были изучены жесткость и прочность средней части лыжи при изгибе, остаточный прогиб и длина. Результаты расчетов представлены в табл. 4.

Таблица 3

Результаты измерений массы, длины и стрелы прогиба для экспериментальных образцов лыж

Measurement results for experimental ski samples

Обозначение образца	Масса, г	Положение центра тяжести, мм	Длина лыжи, мм	Стрела прогиба, мм
1	708	848	1778	20,6
2	720	841	1778	32,6
3	675	847	1784	29,1
4	689	846	1785	30,4
5	694	855	1784	27,6
6	725	837	1783	28,5
7	694	845	1785	29,1
8	722	840	1782	27,0
9	745	832	1785	26,9
10	649	837	1784	30,3
11	754	835	1785	30,0
12	649	833	1785	26,4
13	677	840	1780	31,7
14	692	840	1780	29,5
15	698	848	1785	31,9
16	689	855	1782	29,5
Норма	375–675	–	–	не более 30

Таблица 4

**Результаты измерений эксплуатационных показателей качества
для экспериментальных образцов лыж**

Measurement results for experimental ski samples

Обозначение образца	Жесткость средней части, Н/мм	Индекс жесткости FA, Н	Остаточная длина при FA, мм	Нормативная нагрузка, Н	Длина остаточного прогиба, мм	Высота остаточного прогиба, мм	Разрушающая нагрузка, Н
1	146,96	290	505	245	505	0,4	2403
2	141,59	281	495		495	0,3	2085
3	143,58	210	505		–	–	2513
4	147,51	265	510		510	0,35	2558
5	167,00	270	505		505	0,35	2396
6	148,34	270	500		500	0,35	1856
7	173,03	330	500		505	0,5	2019
8	175,22	290	540		600	0,45	2518
9	166,00	310	505		505	0,5	2332
10	165,89	280	505		505	0,4	2096
11	134,30	275	500		500	0,35	2315
12	177,68	365	505		535	0,7	2488
13	158,65	245	510		510	0,2	2173
14	154,71	245	505		505	0,2	2481
15	156,47	280	490		490	0,4	2326
16	156,38	285	480		480	0,4	2359
Норма	–	не менее 50	–	–	350–550	0,6–1,7	не менее 2354

Отдельно была изучена жесткость передней и задней частей лыжи. Результаты расчетов представлены в табл. 5.

Жесткость передней части лыж завышена по сравнению с нормативами, но опыт эксплуатации лыж спортсменами говорит о том, что она должна быть жестче, прописанной в стандарте.

Проведенные исследования позволили разработать рецептуру перспективной эпоксидной композиции (вариант 12) для изготовления препрега, представленную в табл. 6.

Препрег на основе перспективной композиции позволил получить пластиковые беговые лыжи по своим эксплуатационным свойствам не нормативных требований и уровня иностранных аналогов.

Таблица 5

**Результаты измерений эксплуатационных показателей качества для
экспериментальных образцов лыж**

Measurement results for experimental ski samples

Обозначение образца	Расстояние от центра тяжести до края зажимающего устройства, мм	Испытание на жесткость передней части лыжи		Испытание на жесткость задней части лыжи	
		нагрузка при прогибе 30 мм, Н	жесткость передней части, Н/мм	нагрузка при прогибе 30 мм, Н	жесткость задней части, Н/мм
1	2	3	4	5	6
1	445	57	1,9	35	1,17
2	445	68	2,27	67	2,23
3	446	69	2,3	55	1,83
4	446	69	2,3	64	2,13
5	446	74	2,47	64	2,13
6	446	79	2,63	80	2,66
7	446	84	2,8	79	2,63
8	446	81	2,7	98	2,65
9	446	88	2,93	78	2,6
10	446	80	2,67	76	2,53
11	446	62	2,07	71	2,37
12	446	69	2,03	80	2,36
13	446	72	2,4	98	3,27
14	445	69	2,3	77	2,57
15	446	74	2,47	70	2,33
16	446	75	2,5	67	2,23
Норма		40–60	1,33–2,00	50–80	1,66–2,66

Таблица 6

Рецептура эпоксидной композиции для изготовления препрега

Formulation of epoxy composition for making prepreg

Наименование расходуемых материалов, сырья	Содержание, мас. %
Эпоксидная смола	43,9
Отвердитель	29,3
Растворитель	16,9
Модифицирующая добавка	9,1
Ускоритель отверждения	0,7

Выводы. Благодаря своим разнообразным пленкообразующим и физико-химическим свойствам вторичные терпеноидные продукты могут с успехом использоваться в качестве отвердителей при разработке новых эпоксидных связующих для изготовления препрегов.

Проведенные исследования позволили разработать рецептуру и лабораторную технологию связующего на основе вторичных терпеноидных продуктов для изготовления препрега с дальнейшим использованием его при производстве пластиковых лыж. Были получены экспериментальные образцы лыж на производственных площадях филиала «Телеханы» Республиканского производственно-торгового унитарного предприятия «Беларусьторг» Управления делами Президента Республики Беларусь, которые по своим эксплуатационным свойствам находятся на уровне нормативных показателей.

Библиографический список

Латышевич И.А., Клюев А.Ю., Козлов Н.Г., Прокочук Н.Р., Огородникова М.М. Получение, исследование состава и применение терпеноидномалеиновых аддуктов // Известия Санкт-Петербургской лесотехнической академии. 2017. Вып. 221. С. 294–308.

Deng S., Djukic L., Paton R., Ye L. Thermoplastic–epoxy interactions and their potential applications in joining composite structures – A review // Applied Science and Manufacturing. 2015. No. 68. P. 121–132.

References

Latyshevich I.A., Klyuev A.Yu., Kozlov N.G., Prokopchuk N.R., Ogorodnikova M.M. Preparation, composition analysis and practical application of terpenoid-maleic adducts. *Izvestia Sankt-Peterburgskoj Lesotehniceskoy Akademii*, 2017, is. 221, pp. 294–308. DOI: 10.21266/2079-4304.2017.221.294-308. (In Russ.)

Deng S., Djukic L., Paton R., Ye L. Thermoplastic–epoxy interactions and their potential applications in joining composite structures. *Applied Science and Manufacturing*, 2015, no. 68, pp. 121–132.

Материал поступил в редакцию 15.10.2020

Латышевич И.А., Гапанькова Е.И., Полховский А.В., Бильдюкевич А.В., Шетько С.В., Прохорчик С.А., Клюев А.Ю., Козлов Н.Г. Полимерный композиционный материал на основе терпеноидного сырья для производства пластиковых лыж // Известия Санкт-Петербургской лесотехнической академии. 2020. Вып. 233. С. 208–220. DOI: 10.21266/2079-4304.2020.233.208-220

В настоящее время лыжный спорт пользуется большой популярностью, поэтому спрос на лыжи постоянно возрастает. В связи с чем развитие

национального лыжестроения является актуальным для нашей страны направлением. Лыжная индустрия развивается быстрыми темпами и на смену деревянным лыжам пришли пластиковые. Одним из составляющих компонентов лыж является полимерный композиционный материал (препрег). Поэтому сейчас производство препрега набирает обороты, создаются новые материалы на их основе. Проведенные исследования позволили разработать рецептуру и лабораторную технологию связующего на основе вторичных терпеноидных продуктов для изготовления препрега с дальнейшим использованием его при производстве пластиковых лыж. Полученные экспериментальные образцы лыж на производственных площадях филиала «Телеханы» Республиканского производственно-торгового унитарного предприятия «Беларусторг» Управления делами Президента Республики Беларусь, по своим эксплуатационным свойствам находятся на уровне нормативных показателей.

Ключевые слова: препрег, лыжи пластиковые, отвердитель терпеноидный, смола эпоксидная, рецептура, технология лабораторная.

Latyshevich I.A., Napankova A.I., Polkhovsky A.V., Bilyukevich A.V., Shetko S.V., Prokhorchik S.A., Klyuev A.Yu., Kozlov N.G. Polymer composite material based on terpenoid raw materials for the production of plastic skis. *Izvestia Sankt-Peterburgskoj Lesotekhniceskoj Akademii*, 2020, is. 233, pp. 208–220 (in Russian with English summary). DOI: 10.21266/2079-4304.2020.233.208-220

Currently, skiing is very popular. Therefore, the demand for skis is constantly increasing. The development of the national ski industry is an important direction for our country. The ski industry is developing rapidly and plastic skis have replaced wooden skis. One of the components of skis is a polymer composite material (prepreg). Therefore, now the production of prepreg is increasing, many new materials on its basis are created. Our research has allowed us to develop a formulation and laboratory technology of a binder based on secondary terpenoid products for the production of prepreg for its further use in the production of plastic skis. Experimental samples of skis obtained at the production areas of the «Telehany» of the Republican production trade unitary enterprise «Belarustorg» of the administrative department of the President of the Republic of Belarus are at the level of standard indicators for their operational properties.

Key words: prepreg, plastic skis, terpenoid hardener, epoxy resin, formulation, laboratory technology.

ЛАТЫШЕВИЧ Ирина Александровна – научный сотрудник тематической группы химия азотсодержащих органических веществ государственного научного учреждения «Институт физико-органической химии национальной академии наук Беларуси».

220072, ул. Сурганова, д. 13, г. Минск, Республика Беларусь. E-mail: irinalatyshevitch@gmail.com.

LATYSHEVICH Iryna A. – researcher of a theme group of chemistry of nitrogen-containing organic substances. State scientific institution «Institute of physical organic chemistry national academy of sciences».

220072, Surganov str. 13. Minsk. Republic of Belarus. E-mail: irinalatyshevitch@gmail.com.

ГАПАНЬКОВА Елена Игоревна – младший научный сотрудник тематической группы химия азотсодержащих органических веществ государственного научного учреждения «Институт физико-органической химии национальной академии наук Беларуси».

220072, ул. Сурганова, д. 13, г. Минск, Республика Беларусь. E-mail: elenagapankova@gmail.com.

НАРАНКОВА Alena I. – junior researcher of a theme group of chemistry of nitrogen-containing organic substances. State scientific institution «Institute of physical organic chemistry national academy of sciences».

220072, Surganov str. 13. Minsk. Republic of Belarus. E-mail: elenagapankova@gmail.com.

ПОЛХОВСКИЙ Антон Викторович – аспирант кафедры технологии и дизайна изделий из древесины Белорусского государственного технологического университета.

220006, ул. Свердлова, д. 13а, г. Минск, Республика Беларусь. E-mail: antopolx1@mail.ru

POLKHOVSKY Anton V. – PhD student, the Department of Technology and Design of Wood Products. Institution of education «Belarusian State Technological University».

220006, Sverdlova str. 13a. Minsk. Republic of Belarus. E-mail: antopolx1@mail.ru

БИЛЬДЮКЕВИЧ Александр Викторович – академик, ведущий научный сотрудник, заведующий лабораторией мембранных процессов. Государственное научное учреждение «Институт физико-органической химии национальной академии наук Беларуси», доктор химических наук.

220072, ул. Сурганова, д. 13, г. Минск, Республика Беларусь. E-mail: uf@ifoch.bas-net.by.

BILDYUKEVICH Alexander V. – DSc (Chemistry), academician, Leading Researcher, Head of a theme group of chemistry of nitrogen-containing organic substances. State scientific institution «Institute of physical organic chemistry national academy of sciences».

220072, Surganov str. 13. Minsk. Republic of Belarus. E-mail: uf@ifoch.bas-net.by

ШЕТЬКО Сергей Васильевич – доцент, проректор по научной работе Белорусского государственного технологического университета, кандидат технических наук.

220006, ул. Свердлова, д. 13а, г. Минск, Республика Беларусь.
E-mail: tidid@belstu.by

SHETKO Sergey V. – PhD (Technical), Associate Professor, Vice-rector for research. Belarusian State Technological University.

220006. Sverdlova str. 13a. Minsk. Republic of Belarus.
E-mail: tidid@belstu.by

ПРОХОРЧИК Сергей Александрович – доцент, декан факультета заочного образования. Белорусский государственный технологический университет, кандидат технических наук.

220006, ул. Свердлова, д. 13а, г. Минск, Республика Беларусь.
E-mail: prohor@tut.by

PROKHORCHIK Sergey A. – PhD (Technical), Associate Professor, Dean, the correspondence faculty. Belarusian State Technological University.

220006. Sverdlova str. 13a. Minsk. Republic of Belarus.
E-mail: prohor@tut.by

КЛЮЕВ Андрей Юрьевич – ведущий научный сотрудник тематической группы химия азотсодержащих органических веществ государственного научного учреждения «Институт физико-органической химии национальной академии наук Беларуси», доктор технических наук.

220072, ул. Сурганова, д. 13, г. Минск, Республика Беларусь.

KLYUEV Andrey Yu. – DSc (Technical), Leading Researcher of a theme group of chemistry of nitrogen-containing organic substances. State scientific institution «Institute of physical organic chemistry national academy of sciences».

220072. Surganov str. 13. Minsk. Republic of Belarus.

КОЗЛОВ Николай Гельевич – ведущий научный сотрудник, заведующий тематической группой химия азотсодержащих органических веществ государственного научного учреждения «Институт физико-органической химии национальной академии наук Беларуси», доктор химических наук.

220072, ул. Сурганова, д. 13, г. Минск, Республика Беларусь. E-mail: loc@ifoch.bas-net.by.

KOZLOV Nikolay G. – DSc (Chemistry), Leading Researcher, Head of a theme group of chemistry of nitrogen-containing organic substances. State scientific institution «Institute of physical organic chemistry national academy of sciences».

220072. Surganov str. 13. Minsk. Republic of Belarus. E-mail: loc@ifoch.bas-net.by.