

**VII** *Чтения*  
*памяти*  
*О.А. Катаева*



**25-27** ноября 2013 г.

**ВРЕДИТЕЛИ И БОЛЕЗНИ  
ДРЕВЕСНЫХ РАСТЕНИЙ  
РОССИИ**

Первое учебное здание, Белый зал  
(2-й этаж, аудитория 209)



**25 ноября (понедельник): 9.00–17.40**

**9.00–10.00 – Регистрация**

**10.00–10.20 – Вводная секция**

**Председатель: А.В. Селиховкин**

А.В. Селиховкин. К 90-летию профессора О.А. Катаева (вступительное слово).

Президиум РЭО. Приветствие.

Ю.Н. Баранчиков IUFRO *George Varley Award* – высшая международная награда лесному энтомологу.

**10.20 – Секция 1: Экология стволовых насекомых**

**Председатели: А.В. Селиховкин и Е.Г. Мозолевская**

Е.Г. Малахова, Н.И. Лямцев. К характеристике распространения очагов короеда-типографа в Ногинском лесничестве Московской области.

Ю.А. Ларина, А.И. Блинцов, В.Н. Кухта. Особенности структуры популяции короеда-типографа в очагах усыхания ели.

Р.В. Власов. Влияние внутривидовой конкуренции на морфометрические показатели поселений короеда-гравера *Pityogenes chalcographus* L. (Coleoptera, Scolytidae).

А.М. Николаева. Видовой состав стволовых вредителей на горях Окского заповедника.

**11.40–12.00 – кофе-брейк (Кафедра защиты леса и охотоведения)**

Д.А. Демидко. Датировка вспышек уссурийского полиграфа *Polygraphus proximus* в Томской области и Красноярском крае.

И.А. Керчев. Сопряженная инвазия уссурийского полиграфа *Polygraphus proximus* Blandf. (Coleoptera: Curculionidae, Scolytinae) и его хищника *Medetera penicillata* Neg. (Diptera: Dolichopodidae) в темнохвойные леса Сибири.

И.А. Керчев. Фильм "Из жизни уссурийского полиграфа".

М.Г. Волкович, Е.Г. Мозолевская. Десятилетний «юбилей» инвазии ясеновой изумрудной узкотелой златки *Agrilus planipennis* (Fairm.) (Coleoptera: Buprestidae): итоги и перспективы.

М.Я. Орлова-Беньковская. Я спросил у ясеня... *Agrilus planipennis*: ареал, жизненный цикл и сопутствующие вредители.

А.Н. Володченко. К изучению жесткокрылых-ксилофагов дубовых насаждений Саратовской области.

**13.40–14.40 – обед (в Гриль-баре по талонам или в кафе самостоятельно)**

**14.40 – Секция 2: Фитопатологические процессы в естественных и искусственных дендроценозах**

**Председатели: Н.В. Пашенова и И.И. Минкевич**

Н.В.Пашенова, Ю.Н.Баранчиков, Д.А.Демидко, В.М.Петько, Г.И.Юрченко, Н.В. Астраханцева. Некрозы флэзмы, индуцированные офиостомовыми грибами у пихт белокорой и сибирской.

Н.В.Астраханцева, Ю.Н.Баранчиков, Д.А.Демидко, Н.В.Пашенова, В.М.Петько, Г.И. Юрченко Реакция тканей ствола пихт белокорой и сибирской на инокуляцию грибом *Grosmannia aoshimae*: гистологический аспект.

Е.А. Жуков, В.И. Щуров, К.С. Николаенко. Патогенная микобиота (Fungi: Ascomycota, Basidiomycota) как один из объектов лесопатологического мониторинга на Северо-Западном Кавказе.

Н. Архипова, Т. Гайтниекс, М. Лайвиньш. Усыхание ясеня в Латвии: *Hymenoscyphus pseudoalbidus*.

**16.00–16.20 – кофе-брейк (Кафедра защиты леса и охотоведения)**

Е.В. Давиденко. О причинах усыхания сосновых насаждений юга Украины.

И.Д. Гродницкая, О.Э. Кондакова. Использование микробов-антагонистов в защите сеянцев хвойных от фитопатогенов в лесных питомника.

Н.А. Кузьмина, Н.М. Чебакова, Е.Н. Парфенова, В.А. Сенашова, С.Р. Кузьмин. Распространение видов шютте в насаждениях сосны обыкновенной в Средней Сибири.

В.А. Сенашова. Возбудитель ржавчинного рака пихты в эпифитном сообществе пихты сибирской на территории Красноярского края.

**26 ноября (вторник): 9.00–17.40**

**9.00 – Секция 3: Экология дендрофильных насекомых-филлофагов**

**Председатели: Ю.Н. Баранчиков и Л.Н. Щербакова**

Ю.Н. Баранчиков. Эволюция в действии: механизмы симпатрического видообразования у листовенничных почковых галлиц.

В.В. Рубцов, И.А. Уткина. Влияние насекомых-филлофагов на фракционную структуру деревьев.

Н.И. Лямцев. Оценка угрозы вспышек массового размножения непарного шелкопряда в лесах России.

А.В. Ильиных, А.А. Орозумбеков, З.А. Тешебаева. Биологическое подавление непарного шелкопряда *Lymantria dispar* (L.) (Lepidoptera: Lymantriidae) в России и Кыргызстане.

О.В. Поленогова, А.В. Ильиных. Вирусносительство и полиэдроз в популяциях непарного шелкопряда *Lymantria dispar* (L.) (Lepidoptera: Lymantriidae).

В.И. Пономарёв, Г.И. Клобуков, А.А. Орозумбеков, Г.А. Серый. О влиянии некоторых погодных факторов на феромонную коммуникацию непарного шелкопряда.

В.И. Пономарёв, Г.И. Клобуков, Т.М. Стрельская. Влияние сумм летне-осенних эффективных температур и мороза на показатели отрождения гусениц непарного шелкопряда *Lymantria dispar* (L.).

**11.20–11.40 – кофе-брейк (Кафедра защиты леса и охотоведения)**

Н.И. Кириченко. Выявление ранее неизвестных для сибирских регионов минирующих молей-пестрянок Gracillariidae (Lepidoptera) с помощью молекулярно-генетических методов.

Я.Н. Коваленко. О вспышке массового размножения черного ясеневоего пилильщика *Tomostethus nigritus* (F.) в Белгороде.

С.А. Кривец, Л.А. Семенова. Сибирский кедровый хермес *Pineus cembrae* Chol. (Hemiptera: Adelgidae) на интродуцированных видах пятихвойных сосен в Западной Сибири.

В.И. Щуров, А.С. Бондаренко, Е.Н. Вибе. Современное распространение новых видов-инвайдеров (Insecta: Homoptera, Heteroptera, Hymenoptera, Diptera, Lepidoptera) в древесно-кустарниковых экосистемах Северо-Западного Кавказа.

И.В. Ермолаев. Инвазия листовичной чехлоноски *Protocryptis laricella* (Hbn.) (Lepidoptera, Coleophoridae) в Северной Америке: история, биологические программы контроля, экологические последствия.

Ю.А. Тимофеева. Липовая моль-пестрянка *Phyllonorycter issikii* (Kumata) (Lepidoptera, Gracillariidae) и сопутствующие ей вредители в Санкт-Петербурге.

**13.40–14.40 – обед (в Гриль-баре по талонам или в кафе самостоятельно)**

**14.40 – Секция 4: Насекомые и фитопатогенные грибы в городских насаждениях**

**Председатели: Н.И. Еремеева и Д.Л. Мусолин**

И.А. Богачева, Г.А. Замшина, Н.В. Николаева. Насекомые-филлофаги: реальные и потенциальные вредители зеленых насаждений Екатеринбурга.

Ю.С. Ельникова. О дендрофильных насекомых в городских насаждениях.

Л.Н. Щербакова, С.В. Шевченко. Филлофаги липы в Летнем саду после его реконструкции.

И.И. Минкевич, Е.Ю. Варенцова. Ржавчина листьев тополя – динамика и прогноз болезни.

**16.00–16.20 – кофе-брейк (Кафедра защиты леса и охотоведения)**

Е.А. Лукмазова. Фитопатологическое состояние липы мелколистной в шпалерах Летнего сада (Санкт-Петербург).

С.В. Шевченко, Л.Н. Щербакова. Состояние вязов-резиста в насаждениях г. Санкт-Петербурга.

А.А. Еланцева. Экологическое разнообразие насекомых герпетобионтов в городских насаждениях.

А.Б. Шишлянникова, Г.И. Зарудная, Т.М. Зинчук. Фитопатологическая оценка мемориальных листовичных древесных растений ГИАПМЗ «Парк Монрепо».

**17.45 – ТОВАРИЩЕСКИЙ УЖИН (Гриль-бар)**

**27 ноября (среда): 9.00–14.00**

**9.00 – Секция 5: Экология лесных энтомокомплексов**

**Председатели: Н.И. Лямцев и С.А. Кривец**

М.Ю. Мандельштам. Материалы к фауне короедов (Coleoptera: Curculionidae: Scolytinae) Государственного природного заповедника “Пинежский”.

В.В. Терехова, М.А. Сальницкая. Жуки-короеды лесостепной зоны Левобережной Украины.

М.Н. Белицкая, И.Р. Грибуст. Лесополосы как энтомофаунистические рефугиумы.

А.А. Сазонов. Усыхание ветвей как фактор ослабления дубрав Беларуси в период депрессии 2003–2008 гг.

С.В. Блинова. Фауна и экология муравьев (Hymenoptera, Formicidae) лесных экосистем Кузнецко-Салаирской горной области.

Н.И. Еремеева, С.Л. Лузянин, М.Р. Корчагина, С.В. Блинова, Д.А. Сидоров, С.Н. Яковлева. Лесные элементы фауны на отвалах угольных разрезов.

**11.00–11.20 – кофе-брейк (Кафедра защиты леса и охотоведения)**

**11.20 – Секция 6: Мониторинг и контроль аборигенных и инвазийных фитопатогенов и насекомых-вредителей древесных растений**

**Председатели: В.И. Пономарёв и А.В. Ильиных**

Д.В. Власов. *Trichoferus campestris* (Coleoptera, Cerambycidae) – вселенец в зеленые насаждения г. Ярославля.

А.Г. Блюммер. Некоторые особенности интродукции опасных вредителей декоративных и лесных древесных растений из Северной Америки в Италию и Российскую Федерацию.

Е.А. Чилахсаева, Ю.И. Гниненко, И.В. Хегай. Японский еловый полиграф *Polygraphus jezoensis* Nijima, 1909 – новый инвазивный организм в хвойных лесах европейской части России.

Г.И. Соколов. Интегрированная защита лесов Челябинской области от вредителей и болезней.

Г.А. Серый. Организация лесопатологического мониторинга в лесах Волгоградской области.

Е.Ф. Глот, И.О. Камаев, Н.Г. Тодоров, Н.З. Федосеев, В.Л. Пономарёв.

Синтетические феромоны для выявления стволовых вредителей.

И.О. Камаев, Н.Г. Тодоров, Н.З. Федосеев, Е.Ф. Глот. Определение эффективности синтетических феромонов для американской белой бабочки (*Hyphantria cunea*) и каштановой моли (*Cameraria ohridella*).

Л.Н.Щербакова, А.Г. Хмарик, Н.В. Денисова, Д.Д. Сластунов. Электронный определитель дендрофильных насекомых в насаждениях Санкт-Петербурга.

## Заккрытие VII Чтений

**С 14.40 – обед (в Гриль-баре по талонам или в кафе самостоятельно)**

**Регламент докладов:** 15 мин на доклад + 5 мин на вопросы.

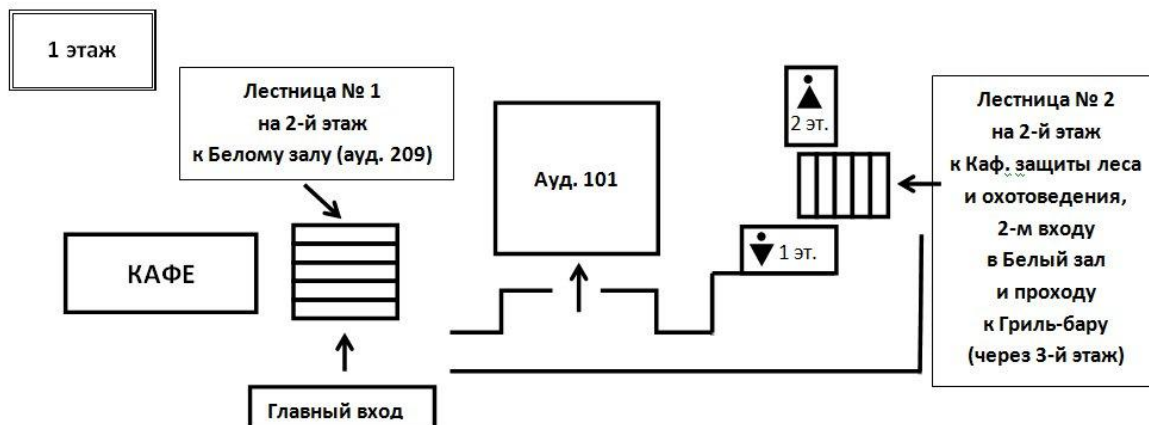
## Справочная информация о Санкт-Петербурге:

- Прогноз погоды: <http://rp5.ru/7285/ru>, <http://www.meteo.nw.ru/>
- Аэропорт Пулково: <http://www.pulkovoairport.ru/> (внутренние рейсы прилетают как правило в терминал 1; до станции метро «Московская» идет автобус № 39 и К39)
- Схема метро: <http://www.metro.spb.ru/map.html>
- Навигатор по Петербургу: <http://spb.rusavtobus.ru>
- Зоологический институт РАН: [http://www.zin.ru/index\\_r.htm](http://www.zin.ru/index_r.htm)
- Ботанический институт им. В.Л. Комарова РАН: <http://www.binran.ru/>
- Экскурсии по городу (одна из фирм): <http://www.eclectica.spb.ru/>

## Контактные данные:

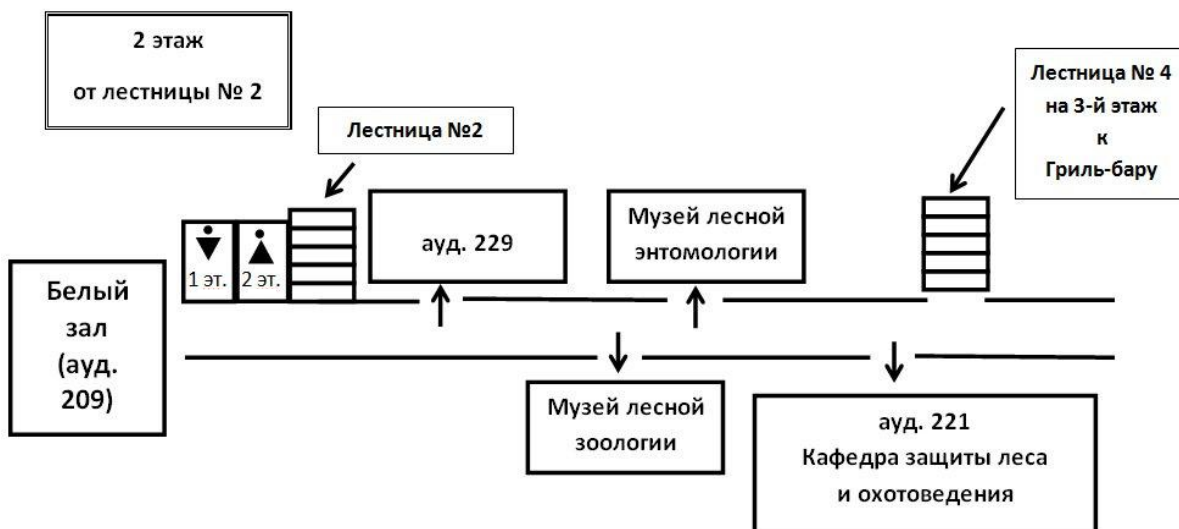
- электронная почта: [chtenia.o.a.kataeva@gmail.com](mailto:chtenia.o.a.kataeva@gmail.com), [musolin@gmail.com](mailto:musolin@gmail.com)
- телефон кафедры защиты леса и охотоведения СПбГЛТУ: (812)-670-92-75.
- телефон: +7-921-325-91-86 (Мусолин Дмитрий Леонидович),
- телефон +7-921-983-69-13 (Поповичев Борис Георгиевич).

## Расположение аудиторий в Первом учебном здании СПбГЛТУ



**Белый зал (ауд. 209)** – 2-й этаж – от Главного входа по лестнице № 1 на 2-й этаж, налево от кабинета ректора.

**Музей лесной энтомологии, Музей лесной зоологии (биологии лесных зверей и птиц) и Кафедра защиты леса и охотоведения** – 2-й этаж – от Главного входа направо по 1-му этажу, за гардероб, по лестнице № 2 на 2-й этаж, по левой стороне.



**Кофе-брейки** будут приготовлены на Кафедре защиты леса и охотоведения (ауд. 221)

**Кафе** – 1-й этаж – от Главного входа сразу слева от лестницы № 1.

**Гриль-бар** – по лестнице № 6 спуститься на 1-й этаж. Там же выход на улицу.

**Обедать** можно также в столовой Второго учебного здания (1-й этаж).

**Банкет** состоится 26 ноября (вторник) в 17.45 в **Гриль-баре** – по лестнице № 6 спуститься на 1-й этаж. Там же выход на улицу.

**Банкоматы** (Сбербанк, Балтийский банк) – в фойе Первого учебного здания, у Главного входа.