

VIII *Чтения*
в память
О.А. Катаева



18–20 ноября 2014 г.

**ВРЕДИТЕЛИ И БОЛЕЗНИ
ДРЕВЕСНЫХ РАСТЕНИЙ
РОССИИ**

ПРОГРАММА

**Первое учебное здание, Белый зал
(2-й этаж, аудитория 209)**



18 ноября (вторник): 9.00–18.20

9.00–10.00 – Регистрация

10.00–11.00 – Вводная секция

Председатель: Селиховкин Андрей Витимович

Селиховкин Андрей Витимович. Вступительное слово.

Синёв Сергей Юрьевич. Приветствие от Президиума Русского энтомологического общества.

Баранчиков Юрий Николаевич. Русское энтомологическое общество vs. Entomological Society of America: делать съезд с кого?

Мусолин Дмитрий Леонидович. Насекомые и потепление климата: дьявол кроется в бактериях?

11.00 – Секция 1: Экология и филогения стволовых насекомых

Председатели: Мозолевская Екатерина Григорьевна и Селиховкин Андрей Витимович

Петров Александр Валентинович, Доставалов Е.А. Роль короедов (Coleoptera: Curculionidae: Scolytinae) в возникновении очагов массового усыхания деревьев в насаждениях европейской части России и Северного Кавказа.

Кривец Светлана Арнольдовна, Керчев И.А., Бисирова Э.М., Пац Е.Н., Чернова Н.А., Демидко Д.А., Мухортова Л.В., Пашенова Н.В., Петько В.М., Баранчиков Ю.Н. Механизмы экспансии и роль уссурийского полиграфа в современных сукцессионных процессах сибирской тайги: итоги трёхлетних исследований.

11.40–12.20 – кофе-брейк (Кафедра защиты леса и охотоведения)

Баранчиков Юрий Николаевич, Демидко Д.А., Лаптев А.В., Петько В.М. Долог путь к успеху: динамика локальной популяции уссурийского полиграфа в регионе инвазии.

Звягинцев Вячеслав Борисович, Сазонов А.А. Короедное усыхание сосны (*Pinus sylvestris* L.) в лесах Беларуси.

Власов Ростислав Владимирович. Влияние размера семей на расположение ходов короеда-гравера *Pityogenes chalcographus* L. (Coleoptera, Scolytidae).

Поповичев Борис Георгиевич. Динамика плотности популяций большого соснового лубоеда *Tomicus piniperda* (L.) (Coleoptera: Scolytidae) на Карельском перешейке.

Сальницкая Мария Алексеевна, Мандельштам М.Ю. Построение филогении рода *Trypophloeus* Fairmaire, 1864 (Coleoptera: Curculionidae: Scolytinae) путем анализа морфологических признаков и молекулярных маркеров.

14.00–15.00 – обед (в Гриль-баре по талонам или в кафе самостоятельно)

15.00 – Секция 2: Фитопатологические процессы в естественных и искусственных дендроценозах

Председатели: *Ильиных Александр Васильевич и Пашенова Наталья Вениаминовна*

Арефьев Юрий Федорович, Мамедов М.М. Инбридинг как фактор лесозащиты.

Белошапкина Ольга Олеговна, Рябченко А.С. Влияние агрохимикатов на инфекционные структуры патогенных грибов рода *Fusicladium*.

Пашенова Наталья Вениаминовна, Баранчиков Ю.Н. Наиболее опасные виды офиостомовых грибов в хвойных лесах Сибири.

Сенашова Вера Александровна, Гродницкая И.Д. Индикационные свойства микроорганизмов при мониторинге состояния хвойных.

16.20–17.00 – кофе-брейк (Кафедра защиты леса и охотоведения)

Сперанская Анна Сергеевна, Егорова М.А., Леонтьева М.Р., Чурикова О.А., Криницына А.А. Идентификация представителей эндомикрофлоры побегов сирени, культивируемых *in vitro*, на основании анализа генов 16S рРНК.

Хвасько Андрей Владимирович. Распространенность и вредоносность мучнистой росы дуба в Беларуси.

Шарандо Анна Владимировна, Звягинцев В.Б. Распространенность халарового некроза ясеня обыкновенного на территории Республики Беларусь.

Ярмолович Василий Александрович, Баранов О.Ю., Дишук Н.Г., Середич М.О., Пантелеев С.В. Болезни сеянцев хвойных пород в лесных питомниках Беларуси.

19 ноября (среда): 10.00–17.40

10.00 – Секция 3: Экология дендрофильных насекомых-филлофагов

**Председатели: Баранчиков Юрий Николаевич и
Щербакова Людмила Николаевна**

Грибуст Ирина Ромувалдовна. Минирующие насекомые в лесополосах аридного региона.

Камаев Илья Олегович, Мазурин Е.С., Корнев К.П., Шипулин А.В.
Геногеографический анализ популяций непарного шелкопряда (*Lymantria dispar*) на территории Палеарктики.

Клобуков Георгий Игоревич, Пономарев В.И., Озорнина В.В., Стрельская Т.М.
Морфофизиологические и онтогенетические характеристики гусениц непарного шелкопряда в зависимости от сумм летне-осенних эффективных температур, полученных на эмбриональном этапе развития.

Святодух Надежда Юрьевна, Голуб В.Б. Комплексы полужесткокрылых (Heteroptera) в составе герпетобия Теллермановской дубравы (Воронежская область).

11.40–12.20 – кофе-брейк (Кафедра защиты леса и охотоведения)

Озорнина Виктория Валерьевна, Пономарев В.И., Клобуков Г.И., Стрельская Т.М.
Реакция гусениц непарного шелкопряда *Lymantria dispar* (L.) на тепловой стресс в зависимости от географического происхождения популяции.

Пономарёв Василий Иванович, Клобуков Г.И., Озорнина В.В. Влияние агрегированности особей на скорость развития и проявление эффекта группы гусениц непарного шелкопряда в младших возрастах.

Серый Геннадий Андреевич. Массовые размножения красноголового и звездчатого пилильщиков-ткачей в Волгоградской области.

Уткина Ирина Анатольевна, Рубцов В.В. Зимняя пяденица как объект отечественных и зарубежных исследований.

Федотова Зоя Александровна. Особенности формирования комплексов галлиц (Diptera, Cecidomyiidae) на древесно-кустарниковых растениях.

14.00–15.00 – обед (в Гриль-баре по талонам или в кафе самостоятельно)

15.00 – Секция 4: Насекомые и фитопатогенные грибы в городских насаждениях

Председатели: *Белицкая Мария Николаевна и Щуров Валерий Иванович*

Власов Дмитрий Викторович. Фауна усачей (Coleoptera: Cerambycidae) г. Ярославля.

Шишлянникова Арина Борисовна, Зарудная Г.И. Дереворазрушающие грибы-биотрофы в исторических парковых насаждениях Санкт-Петербурга и Ленинградской области.

Хмарик Александр Геннадьевич, Сластунов Д.Д., Денисова Н.В., Щербакова Л.Н. Многоходовый электронный определитель дендрофильных насекомых.

Власов Дмитрий Викторович. *Cameraria ohridella* (Lepidoptera: Gracillariidae) в городах Ярославской области.

Давыдова Ирина Анатольевна. Предварительное изучение влияния шума на встречаемость вязовых заболонников (Curculionidae, Scolytinae) в зеленых насаждениях Санкт-Петербурга.

Шевченко София Васильевна. Устойчивость основных древесных пород к филлофагам в условиях Санкт-Петербурга

Щербакова Людмила Николаевна, Мандельштам М.Ю. Вязы Санкт-Петербурга: после третьего звонка.

Лукмазова Екатерина Алексеевна, Кротова Я.Ю. Состояние популяции вязов на территории Летнего сада Санкт-Петербурга.

18.00–21.00 – ТОВАРИЩЕСКИЙ УЖИН (Гриль-бар)

20 ноября (четверг): 9.00–17.00

9.00 – Секция 5: Экология лесных энтомокомплексов

Председатели: *Лямцев Николай Иванович и Ширяева Наталья Владленовна*

Белицкая Мария Николаевна. Особенности фауны напочвенных жесткокрылых в лесонасаждениях аридной зоны.

Вершинина Светлана Дмитриевна, Ухова Н.Л. Динамика плотности личинок жуков-щелкунов (сем. Elateridae) в коренных и производных лесах Среднего Урала.

Сазонов Александр Александрович. Региональные закономерности усыхания ветвей дуба (*Quercus robur* L.) в период депрессии дубрав Беларуси 2003–2008 годов.

Володченко Алексей Николаевич. Раннее заселение ветровальных дубов сапроксильными жесткокрылыми в пойменных лесах запада Саратовской области.

Гниненко Ю.И., **Клюкин Михаил Сергеевич.** Паразитоиды ясеновой изумрудной узкотелой златки *Agrius planipennis* Fairmaire (Coleoptera, Vuprestidae) в Подмосковье.

Ильиных Александр Васильевич. Механизмы, ответственные за перманентность бакуловирусных инфекций в популяциях лесных насекомых-филлофагов.

Рысс Александр Юрьевич, Полянина К.С., Поповичев Б.Г. Микотрофные фитонематоды как угроза лесонасаждениям и паркам Российской Федерации.

Сазонов Александр Александрович. Очаги большого дубового усача (*Cerambyx cerdo* L.) в пойменных дубравах Национального парка «Припятский» (Гомельская обл.).

11.40–12.20 – кофе-брейк (Кафедра защиты леса и охотоведения)

12.20 – Секция 6: Мониторинг и контроль аборигенных и инвазийных фитопатогенов и насекомых-вредителей древесных растений

Председатели: Кривец Светлана Арнольдовна и Пономарёв Василий Иванович

Серая Лидия Георгиевна, Мухина Л.Н., Дымович А.В., Каштанова О.А. Состояние коллекций хвойных растений в ГБС РАН.

Середич Марина Олеговна, Ярмолович В.А., Дишук Н.Г. Фунгицидная и фунгистатическая активность современных препаратов в защите сеянцев хвойных пород против фомоза в лесных питомниках Беларуси.

Мусолин Дмитрий Леонидович, Булгаков Т.С., Селиховкин А.В., Адамсон К., Дренкхан Р., Васайтис Р., Браун А. *Dothistroma septosporum*, *D. pini* и *Hymenoscyphus fraxineus* (Ascomycota) – патогены древесных растений, вызывающие серьезную озабоченность в Европе.

Блюммер Александр Геннадьевич. Некоторые особенности интродукции в страны Европы и европейскую часть России насекомых азиатского происхождения – серьезных вредителей древесных растений.

Ларина Юлия Александровна, Блинцов А.И. Лесопатологический мониторинг еловых насаждений северо-восточной части Беларуси.

14.00–15.00 – обед (в Гриль-баре по талонам или в кафе самостоятельно)

Карпун Н.Н, Игнатова Е.А., **Журавлёва Елена Николаевна.** Новые виды вредной энтомофауны на декоративных древесных растениях в Черноморском регионе Краснодарского края.

Ширяева Наталья Владленовна. Новые виды вредителей древесных и кустарниковых растений на Черноморском побережье России.

Щуров Валерий Иванович. Самшитовая огнёвка *Cydalima perspectalis* (Walker, 1859) на российском Кавказе – хроника трёх лет инвазии.

Лукмазова Екатерина Алексеевна. Распространение опасного вредителя для самшитовых насаждений на территории Республики Абхазия.

Пономарев В.И., **Серый Геннадий Андреевич.** Феромонный надзор за непарным шелкопрядом в Волго-Ахтубинской пойме.

Глот Евгений Федорович, Тодоров Н.Г., Пономарев В.Л., Федосов С.А., Камаев И.О. Применение синтетических феромонов для выявления стволовых вредителей леса

17.00 – Закрытие VIII Чтений памяти О.А. Катаева

Регламент устных докладов: 15 мин на доклад + 5 мин на вопросы (полужирным шрифтом выделен делающий доклад автор).

Стендовые доклады (в Белом зале все дни Чтений):

Кириченко Н.И. Экологические и молекулярно-генетические аспекты изучения фауны минирующих насекомых и их трофических связей с древесными растениями в Сибири.

Бабичев Н.С., Баранчиков Ю.Н. Кто в тереме живёт? Динамика населения галла тополёвой тли *Pemphigus spyrothecae*.

Баранчиков Ю.Н., Петько В.М., Вонг Б., Мastro В. Межпопуляционный полиморфизм по времени лёта самок азиатской расы непарного шелкопряда.

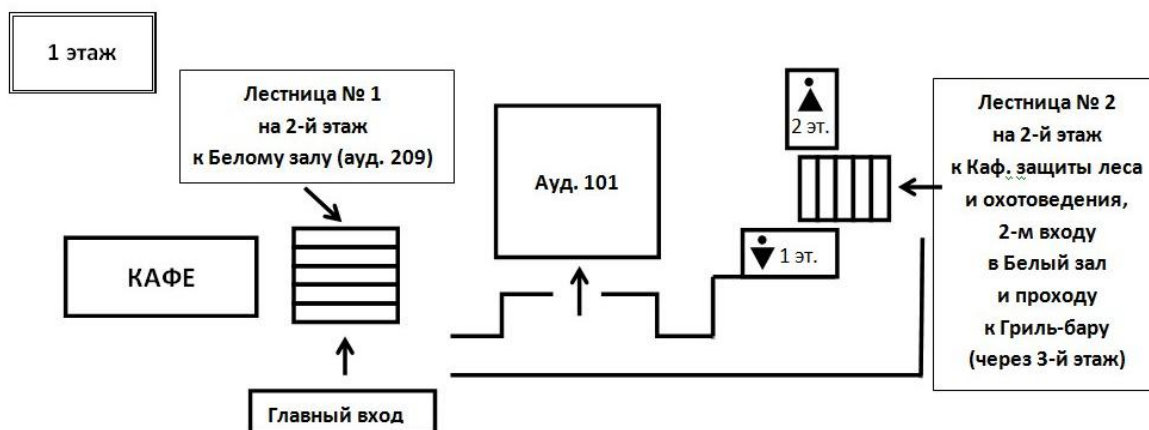
Справочная информация о Санкт-Петербурге:

- Прогноз погоды: <http://rp5.ru/7285/ru>, <http://www.meteo.nw.ru>
- Аэропорт Пулково: <http://www.pulkovoairport.ru> (до станции метро «Московская» идут автобус № 39 и маршрутка К-39)
- Схема метро: <http://www.metro.spb.ru/map.html>
- Навигатор по Петербургу: <http://spb.rusavtobus.ru>
- Зоологический институт РАН: http://www.zin.ru/index_r.htm
- Ботанический институт им. В.Л. Комарова РАН: <http://www.binran.ru>

Контактные данные Оргкомитета Чтений:

- электронная почта: chtenia.o.a.kataeva@gmail.com, musolin@gmail.com
- телефон Кафедра защиты леса и охотоведения СПбГЛТУ: (812)-670-92-75.
- телефон: +7-921-325-91-86 (Мусолин Дмитрий Леонидович),
- телефон +7-921-983-69-13 (Поповичев Борис Георгиевич).

Расположение аудиторий в Первом учебном здании СПбГЛТУ



Белый зал (ауд. 209) – 2-й этаж – от Главного входа по лестнице № 1 на 2-й этаж, налево от кабинета ректора.

Музей лесной энтомологии, Музей лесной зоологии (Биологии лесных зверей и птиц) и Кафедра защиты леса и охотоведения – 2-й этаж – от Главного входа направо по 1-му этажу, за гардероб, по лестнице № 2 на 2-й этаж, по левой стороне.



Кофе-брейки будут приготовлены на Кафедре защиты леса и охотоведения (ауд. 221)

Кафе – 1-й этаж – от Главного входа сразу слева от лестницы № 1.

Гриль-бар – по лестнице № 6 спуститься на 1-й этаж. Там же выход на улицу.

Обедать можно также в столовой Второго учебного здания (1-й этаж).

Банкет состоится 26 ноября (вторник) в 17.45 в **Гриль-баре** – по лестнице № 6 спуститься на 1-й этаж. Там же выход на улицу.

Банкоматы (Сбербанк, Балтийский банк) – в фойе Первого учебного здания, у Главного входа.