

IX *Чтения*
памяти
О.А. Катаева



23–25 ноября 2016 г.

**ДЕНДРОБИОНТНЫЕ
БЕСПОЗВОНОЧНЫЕ ЖИВОТНЫЕ
И ГРИБЫ И ИХ РОЛЬ
В ЛЕСНЫХ ЭКОСИСТЕМАХ**

ПРОГРАММА

**Первое учебное здание СПбГЛТУ
Белый зал (2-й этаж, аудитория 209)**



Регламент устных докладов:

- пленарная секция: 25 мин на доклад + 5 мин на вопросы,
- остальные секции: 15 мин на доклад + 5 мин на вопросы
(полужирным шрифтом выделен автор, делающий доклад).

23 ноября (среда): 9.00–18.00

9.00–10.00 – Регистрация

10.00–11.20 – Пленарная секция

Председатель: Селиховкин Андрей Витимович

Селиховкин Андрей Витимович. Вступительное слово.

Баранчиков Юрий Николаевич, Мусолин Д.Л., Керчев И.А. Заметки на полях XXV Международного энтомологического конгресса ICE-2016.

Кириченко Наталья Ивановна. Международный союз лесных исследовательских учреждений ИЮФРО (IUFRO): новости 2016 года.

Рысс Александр Юрьевич. Прогностические модели нематодного вилта и экспериментальная проверка специфичности фитонематод.

11.20 – Секция 1: Экология стволовых насекомых и нематод

**Председатели: Кривец Светлана Арнольдовна
и Селиховкин Андрей Витимович**

Полевой Алексей Владимирович, Никитский Н.Б., Мандельштам М.Ю., Хумала А.Э. К познанию комплексов насекомых, заселяющих древесину на начальной стадии разложения.

Сазонов Александр Александрович, Звягинцев В.Б. Трансформация комплексов стволовых вредителей сосны (*Pinus sylvestris* L.) в лесах Беларуси.

12.00–12.40 – кофе-брейк (Кафедра защиты леса, древесиноведения и охотоведения, ауд. 221)

Мандельштам Михаил Юрьевич. О пищевой специализации и распространении в России короедов рода *Trypophloeus* Fairmaire, 1864.

Соколов Геннадий Иванович, Красуцкий Б.В. Короед-типограф на Южном Урале.

Селиховкин Андрей Витимович, Ахматович Н.А., Варенцова Е.Ю., Поповичев Б.Г. Стволовые вредители и дендропатогенные грибы в ельниках Карельского перешейка.

Залькалнс Оскарс. Распространение большого елового короеда *Ips typographus* (L.) в связи изменением климата в юго-западной части Латвии.

14.00–15.00 – обед (в Гриль-баре по талонам или в кафе самостоятельно)

Петров Александр Валентинович. Морфологические и поведенческие особенности короедов (Coleoptera, Curculionidae, Scolytinae), ассоциированных с микобиотой.

Полянина Кристина Сергеевна, Поповичев Б.Г., Рысс А.Ю. Стволовые нематоды ильмовых – угроза городским насаждениям Северо-Запада РФ: тесты на специфичность и патогенность.

Володченко Алексей Николаевич. Заселение сосновых пней стволовыми насекомыми в Саратовской области.

Васильченко Татьяна Владимировна, Володченко А.Н. Жесткокрылые-ксилобионты в составе опушечных энтомокомплексов Правобережья Саратовской области.

16.20–17.00 – кофе-брейк (Кафедра защиты леса, древесиноведения и охотоведения ауд. 221)

Горшкова В.П., Трушов Дмитрий Александрович, Володченко А.Н. Особенности формирования комплекса ксилофильных жесткокрылых памятника природы «Дьяковский лес» (Саратовская область).

17.20 – Секция 2: Фитопатологические процессы в естественных и искусственных дендроценозах

Председатели: Ильиных Александр Васильевич и Пашенова Наталья Вениаминовна

Гродницкая Ирина Дмитриевна, Сенашова В.А., Кондакова О.Э. Причины усыхания кедровых лесов (*Pinus sibirica* Du Tour) в естественных и искусственных фитоценозах Восточной Сибири.

Пашенова Наталья Вениаминовна, Перцовая А.А., Петько В.М., Демидко Д.А., Бабичев Н.С., Баранчиков Ю.Н. О критериях отбора культур фитопатогенного гриба *Grosmannia aoshimae* для инокуляционных тестов на хвойных.

18.00–21.00 – ТОВАРИЩЕСКИЙ УЖИН (Гриль-бар)

24 ноября (четверг): 10.00–17.00

10.00– Секция 3: Экология дендрофильных насекомых-филлофагов

**Председатели: Баранчиков Юрий Николаевич и
Щербакова Людмила Николаевна**

Лямцев Николай Иванович. Методы прогноза угрозы массового размножения насекомых-филлофагов.

**Кириченко Наталья Ивановна, Трибурти П., Пономаренко М.Г.,
Горохова С.В., Лопез-Ваамонде К.** Интегративный подход к ревизии молей семейства Gracillariidae, минирующих листья караганы и липы в Азиатской части России.

Федотова Зоя Александровна. Галлицы (Diptera, Cecidomyiidae), повреждающие плоды и семена древесно-кустарниковых растений в Палеарктике.

Уткина Ирина Анатольевна, Рубцов В.В. Устойчивость фенологических форм дуба черешчатого к неблагоприятным внешним факторам.

Каплин Владимир Григорьевич. Население дендробионтных членистоногих черносаксаульников Восточных Каракумов.

Ильиных Александр Васильевич. Вспышки массового размножения непарного шелкопряда *Lymantria dispar* (L.) на территории Новосибирской области.

**12.00–12.40 – кофе-брейк (Кафедра защиты леса,
древесиноведения и охотоведения, ауд. 221)**

Пономарёв Василий Иванович, Клобуков Г.И., Напалкова В.В. Влияние летне-осенних сумм эффективных температур на динамику плотности популяции непарного шелкопряда *Lymantria dispar* (L.) на северной границе ареала.

**Мухамадиев Н.С., Ашикбаев Нурсагим Жамаубаевич, Мендибаева Г.Ж.,
Болат Ж.** Вредители леса зеленого пояса города Астана.

**13.20 – Секция 4: Фитопатогенные грибы и сорная растительность
в городских насаждениях**

Председатели: Серая Лидия Георгиевна и Щуров Валерий Иванович

Тюкавина Ольга Николаевна. Биологические основы устойчивости тополя к дереворазрушающим грибам.

Кузьмин Сергей Рудольфович, Кузьмина Н.А. Особенности хвои и древесины у климатипов сосны обыкновенной с разной устойчивостью к грибным патогенам в географических культурах.

14.00–15.00 – обед (в Гриль-баре по талонам или в кафе самостоятельно)

Ветрова Мария Алексеевна. Мучнисторосые и ржавчинные грибы древесных растений Ботанического сада МГУ на Воробьевых горах.

Сидельникова Мария Владимировна, Тобиас А.В., Власов Д.Ю. Грибы на ветвях и стволах деревьев и кустарников пригородных парков Санкт-Петербурга.

Жукова Екатерина Алексеевна, Морозова О.В., Волобуев С.В. Макромицеты садов Русского музея, Санкт-Петербург.

Серая Лидия Георгиевна, Жуков Ф.Ф., Полякова Н.Н., Белошапкина О.О. Повреждения древесных растений гербицидами при обработках травянистой сорной растительности.

Жуков Федор Федорович, Серая Л.Г. Поиск путей минимизации применения гербицидов на газонах в садах и парках.

Варенцова Елена Юрьевна, Леонтьев Л.Л., Варенцова Д.И. Проблема фитопатологического состояния и падения деревьев в насаждениях Санкт-Петербурга.

17.00–17.40 – кофе-брейк (Кафедра защиты леса, древесиноведения и охотоведения ауд. 221)

17.40 – выезд на экскурсию (городским транспортом)

19.00 – экскурсия в Филиал Русского музея

Стендовые доклады (в Белом зале все дни Чтений):

Берим М.Н. Тли – вредители древесных насаждений на Северо-Западе России: мониторинг.

Полякова Н.Н., Серая Л.Г., О.О. Белошапкина. Мониторинг состояния саженцев липы мелколистной при обработках гербицидами в питомнике.

25 ноября (пятница): 10.00–18.00

10.00 – Секция 6: Мониторинг и контроль инвазийных фитопатогенов и насекомых-вредителей древесных растений

Председатели: Уткина Ирина Анатольевна и Пономарёв Василий Иванович

Баранчиков Юрий Николаевич, Демидко Д.А., Звягинцев В.Б., Пантелеев С.В., Серая Л.Г., Ярук А.В. Дальневосточные консументы ясеней на западе России.

Колганихина Галина Борисовна. *Hymenoscyphus fraxineus* как объект фитопатологического мониторинга в Теллермановском опытном лесничестве.

Ярук А.В., Звягинцев Вячеслав Борисович. Перспективные препараты для защиты ясеня обыкновенного от халарового некроза в питомниках.

Сазонов Александр Александрович. Acute Oak Decline = Бактериальная водянка дуба?

Кривец Светлана Арнольдовна, Керчев И.А. Изменчивость параметров микропопуляций уссурийского полиграфа *Polygraphus proximus* Blandf. (Coleoptera, Curculionidae: Scolytinae) в пихтовых лесах Томской области.

Бисирова Э.М., Кривец Светлана Арнольдовна. Динамика усыхания пихты сибирской в лесах, поврежденных уссурийским полиграфом.

12.00–12.40 – кофе-брейк (Кафедра защиты леса, древесиноведения и охотоведения, ауд. 221)

Щуров Валерий Иванович, Бондаренко А.С., Скворцов М.М., Щурова А.В. Чужеродные инвазивные виды насекомых-фитофагов, впервые выявленные в древесно-кустарниковых сообществах Северо-Западного Кавказа в 2014–2016 годах.

Карпун Наталья Николаевна, Журавлева Е.Н., Проценко В.Е. К фауне новых видов вредителей растений во влажных субтропиках Краснодарского края.

Карпун Н. Н., Волкович Марк Габриэлевич. Кипарисовая радужная златка *Lamprodila (Palmar) festiva* (L.) (Coleoptera: Vuprestidae) – новый инвазивный вредитель на Черноморском побережье Кавказа.

Мартынов Владимир Викторович, Никулина Т.В. Биологические инвазии: некоторые итоги и перспективы исследований в Донбассе.

14.00–15.00 – обед (в Гриль-баре по талонам или в кафе самостоятельно)

Нестеренкова А.Э., Пономарёв Владимир Леонидович. Особенности биологии самшитовой огнёвки в условиях Черноморского побережья РФ и в лабораторной культуре.

Гниненко Юрий Иванович, Сергеева Ю.А. Роль энтомофагов в популяциях самшитовой огнёвки.

Поповичев Борис Георгиевич. Каштановая минирующая моль *Cameraria ohridella* Deschka & Dimic, 1986 (Lepidoptera, Gracillariidae) в Санкт-Петербурге.

Щербакова Людмила Николаевна, Леонтьев Л.Л., Шевченко С.В. Вязы в Санкт-Петербурге: возможность объявления запрета на использование породы.

Юрисоо Лиина. Фитопатологическое состояние вязовых в Санкт-Петербурге и его окрестностях.

Ходачек Олеся Александровна, Селиховкин А.В. Количественная оценка воздействия стрессовых факторов на лесные экосистемы: методика и объекты.

Чернова Наталья Александровна. Изменение травяного покрова пихтовых лесов в очагах размножения уссурийского полиграфа *Polygraphus proximus* Blandford (на примере Томской области).

Дебков Никита Михайлович. Повлияет ли уссурийский полиграф на ход лесообразовательного процесса пихтовых лесов Томской области?

17.40 – Обсуждение публикации трудов Чтений в «Известиях Санкт-Петербургской лесотехнической академии»

18.00 – Закрытие IX Чтений памяти О.А. Катаева

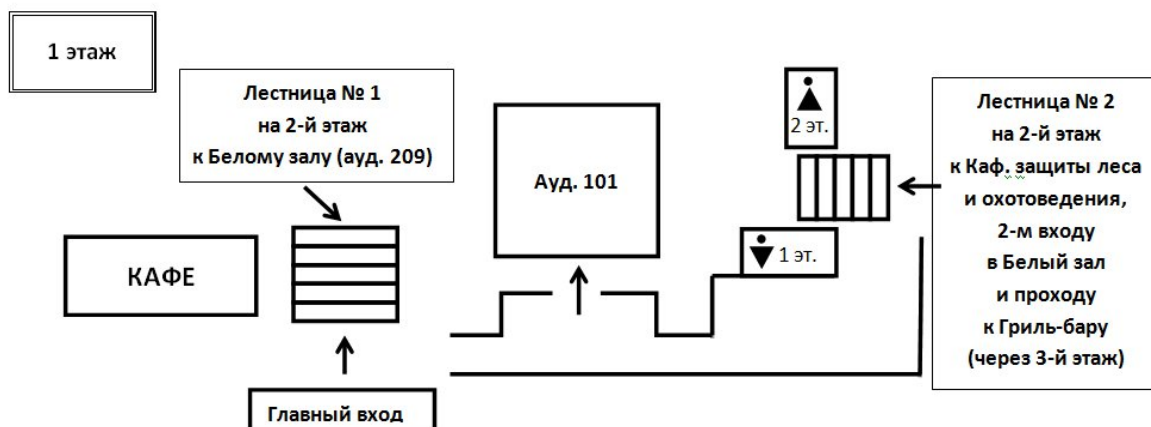
Справочная информация о Санкт-Петербурге:

- Прогноз погоды: <http://rp5.ru/7285/ru>, <http://www.meteo.nw.ru> [в ноябре холодно]
- Аэропорт Пулково: <http://www.pulkovoairport.ru> (до станции метро «Московская» идут автобусы № 39 и 39-Экспресс и маршрутка К-39)
- Схема метро: <http://www.metro.spb.ru/map.html>
- Навигатор по Петербургу: <http://spb.rusavtobus.ru>
- Зоологический институт РАН: http://www.zin.ru/index_r.htm
- Ботанический институт им. В.Л. Комарова РАН: <http://www.binran.ru>
- Домик Петра I: <http://www.rusmuseum.ru/cabin-of-peter-1/>
- Страница Чтений памяти О.А. Катаева: <http://spbftu.ru/science/kataev/>

Контактные данные Оргкомитета Чтений:

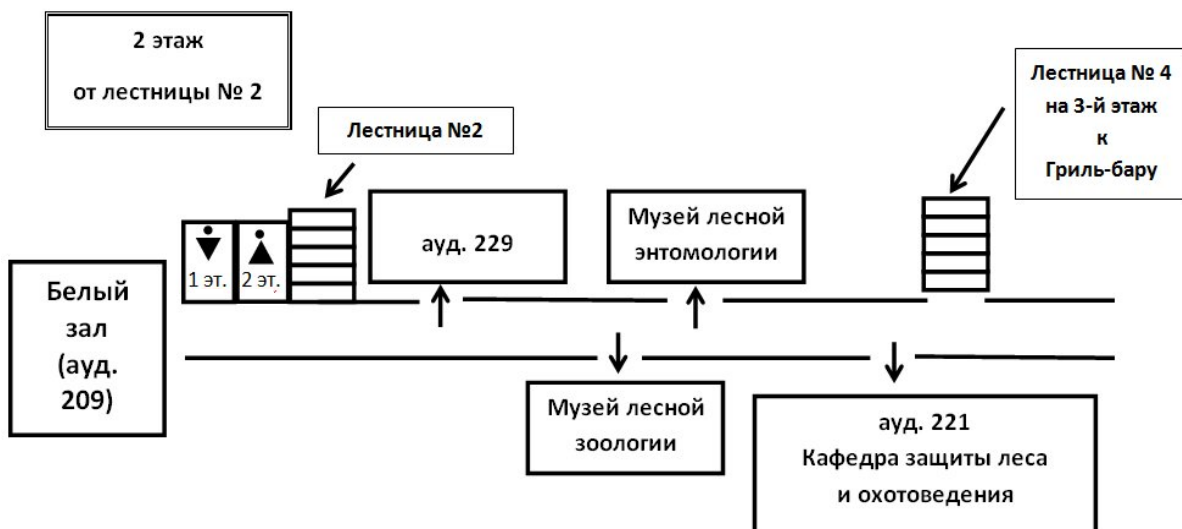
- электронная почта: chtenia.o.a.kataeva@gmail.com, musolin@gmail.com
- телефон Кафедры защиты леса, древесиноведения и охотоведения СПбГЛТУ: (812)-670-92-75 и (812)-670-93-84.
- телефон: +7-952-390-89-51 (Селиховкин Андрей Витимович),
- телефон: +7-921-325-91-86 (Мусолин Дмитрий Леонидович),
- телефон+7-921-983-69-13 (Поповичев Борис Георгиевич).

Расположение аудиторий в Первом учебном здании СПбГЛТУ



Белый зал (ауд. 209) – 2-й этаж – от Главного входа по лестнице № 1 на 2-й этаж, налево от кабинета ректора.

Музей лесной энтомологии, Музей лесной зоологии (Биологии лесных зверей и птиц) и Кафедра защиты леса, древесиноведения и охотоведения – 2-й этаж – от Главного входа направо по 1-му этажу, за гардероб, по лестнице № 2 на 2-й этаж, по левой стороне.



Кофе-брейки будут приготовлены на Кафедре защиты леса, древесиноведения и охотоведения (ауд. 221)

Кафе – 1-й этаж – от Главного входа сразу слева от лестницы № 1.

Гриль-бар – по лестнице № 6 спуститься на 1-й этаж. Там же выход на улицу.

Обедать можно также в столовой Второго учебного здания (1-й этаж).

Банкет состоится 23 ноября (среда) в **18.00** в **Гриль-баре** – по лестнице № 6 спуститься на 1-й этаж. Там же выход на улицу.

Банкомат (Альфа-банк) – в фойе Первого учебного здания, у Главного входа.